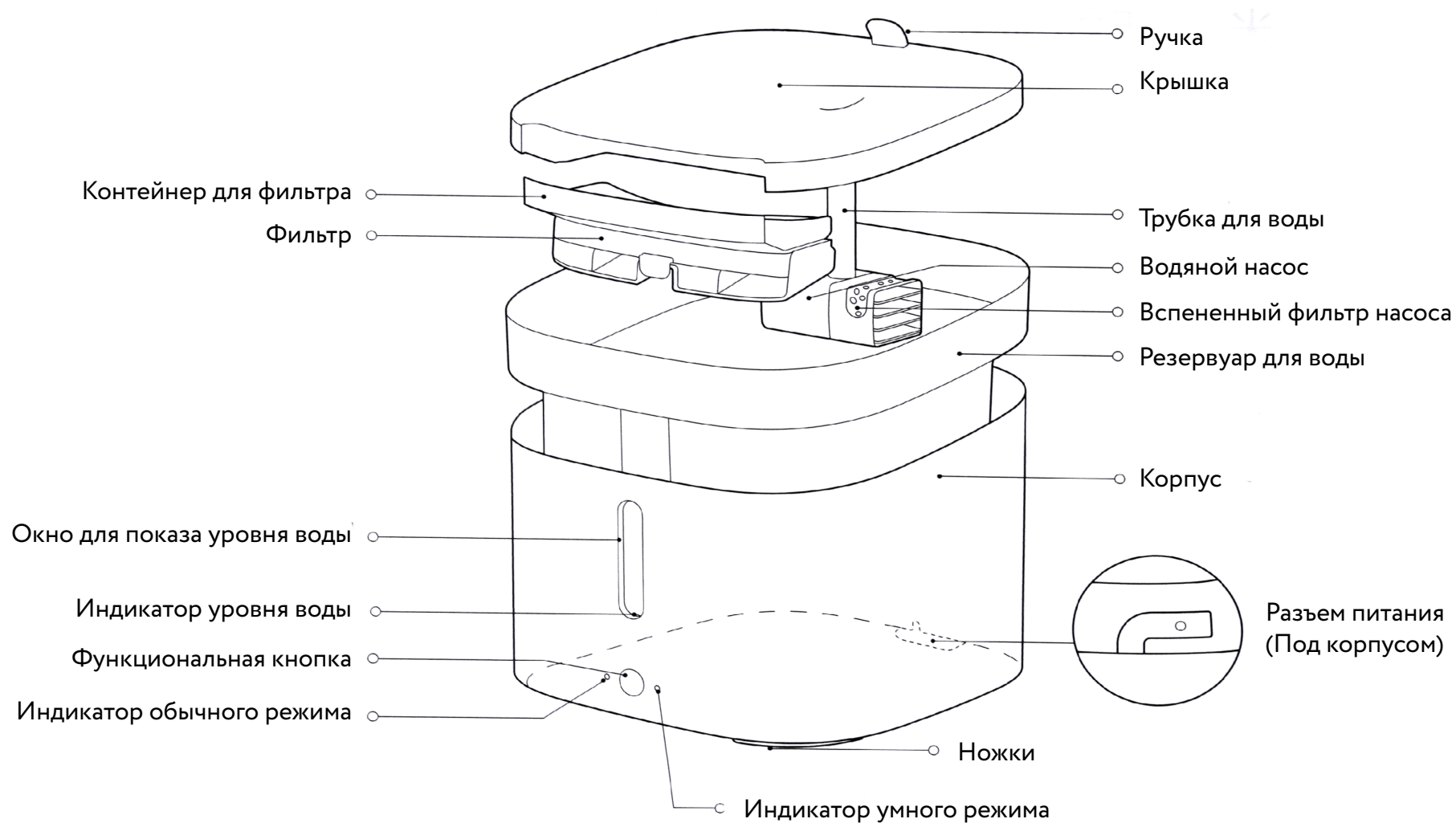


Руководство по эксплуатации
умной автопоилки для животных
Xiaomi Mijia Smart Pet Water Dispenser (XWWF01MG)

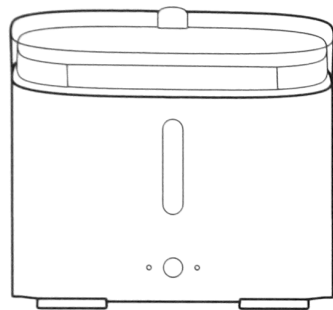
Благодарим Вас за выбор умной автопоилки для животных **Xiaomi Mijia Smart Pet Water Dispenser (XWWF01MG)**!
Перед началом эксплуатации, пожалуйста, внимательно ознакомьтесь с настоящим руководством.

Обзор продукта

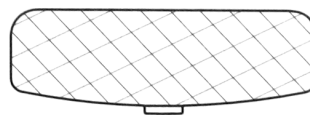


Примечание: Технические характеристики и внешний вид товара могут отличаться, приоритетную силу имеет реальный продукт.

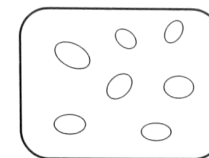
Обзор продукта



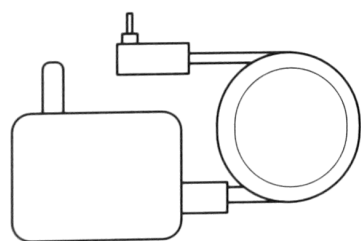
Корпус



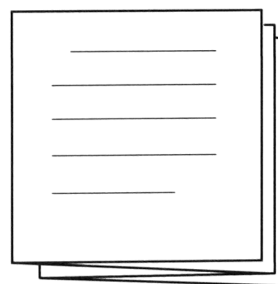
Фильтрующий
элемент



Вспененный фильтр
насоса

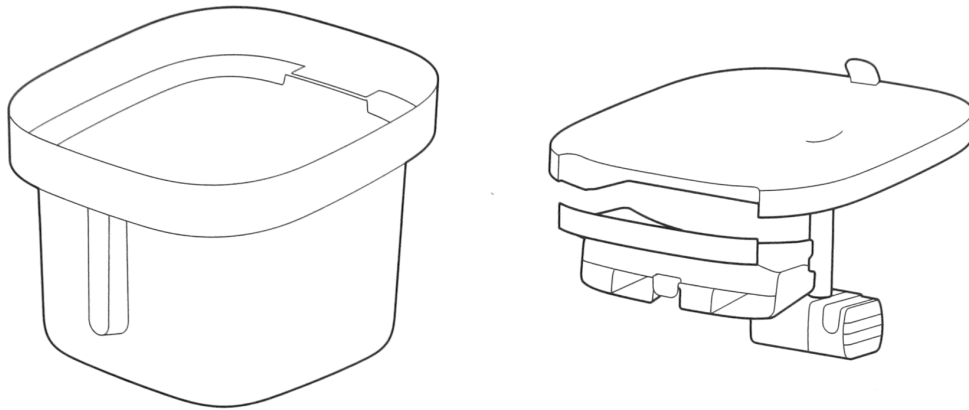


Блок питания



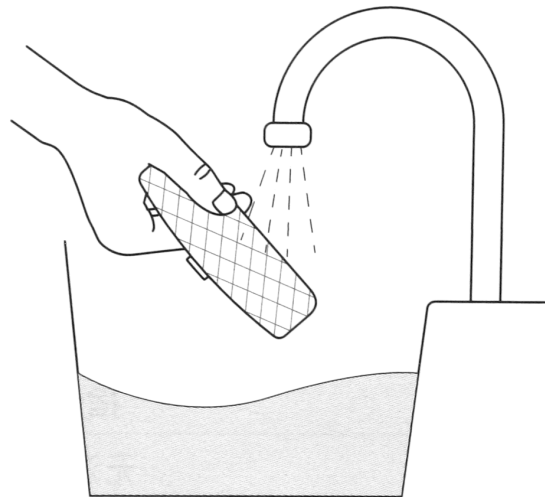
Руководство
по эксплуатации

Перед использованием



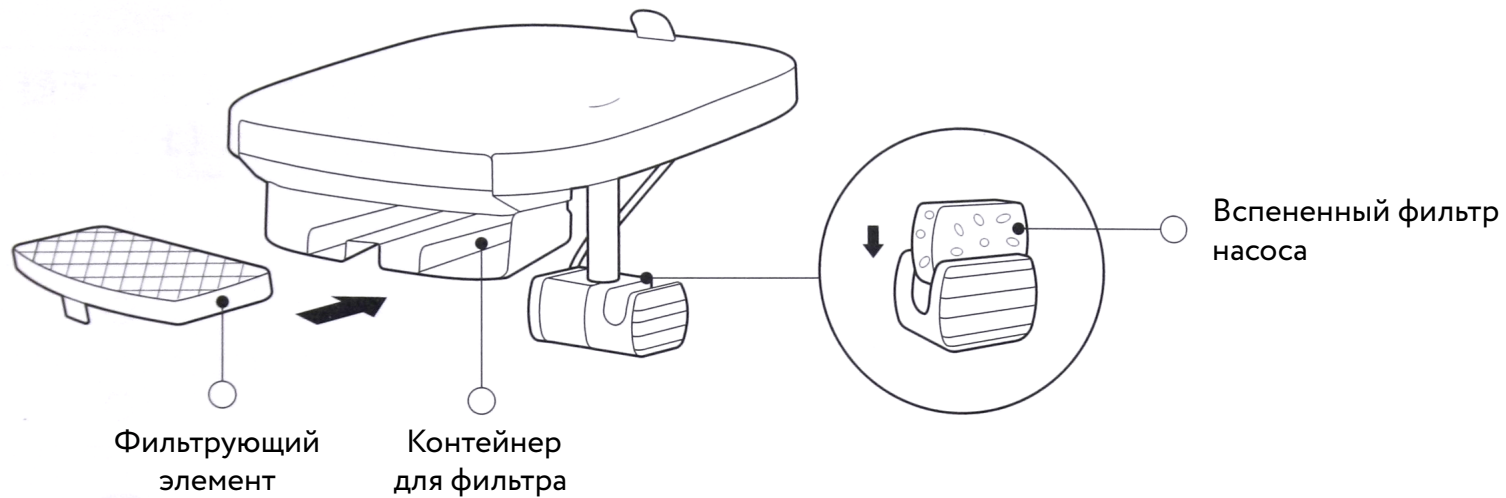
1. Перед сборкой снять верхнюю крышку и промыть все составные элементы

Примечание: для мытья не следует использовать горячую воду или кипяток.

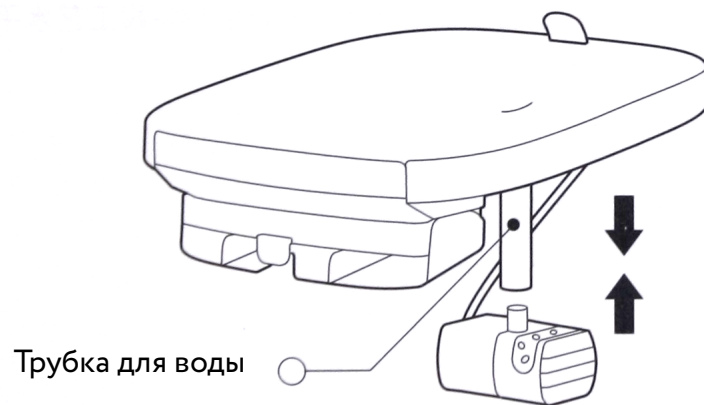


2. Фильтрующий элемент промыть чистой водой в течение 2 минут для удаления загрязнений активированного угля, которые могли возникнуть вследствие тряски в процессе транспортировки.

Перед использованием



3. Установить фильтрующий элемент и вспененный фильтр насоса, как показано на рисунке выше.



Внимание: для закрепления насоса его патрубок следует вставить в трубку, как показано на картинке слева

Примечание: фильтрующий элемент и фильтр насоса рекомендуется менять не реже одного раза в месяц, трубку для воды рекомендуется менять не реже одного раза в два месяца. Резервуар для воды, крышку, отсек для фильтра, фильтрующий элемент, вспененный фильтр, фильтр насоса и насос следует полностью промывать не реже одного раза каждые 7 дней.

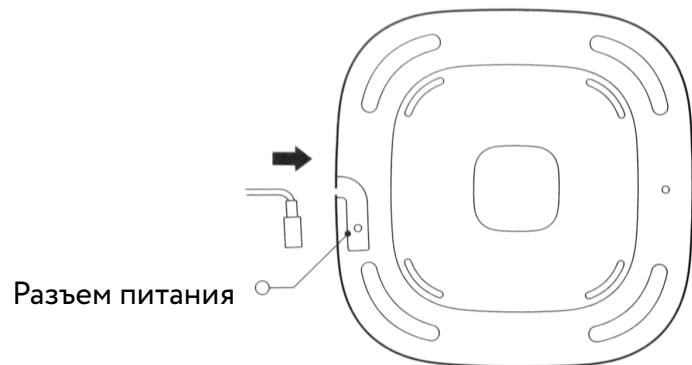
Подключение

Используйте продукт с приложением Mi Home. Чтобы загрузить приложение, выполните поиск по запросу «Mi Home» в Google Play или AppStore. Кроме того, приложение можно загрузить, отсканировав QR-код (для Android-устройств)

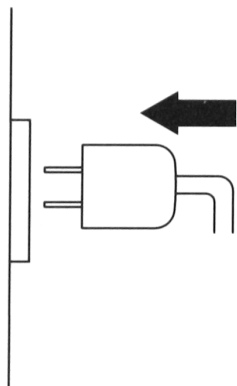
Примечание: в связи с обновлением ПО фактический список действий для подключения устройства может отличаться, пожалуйста, следуйте подсказкам на экране.



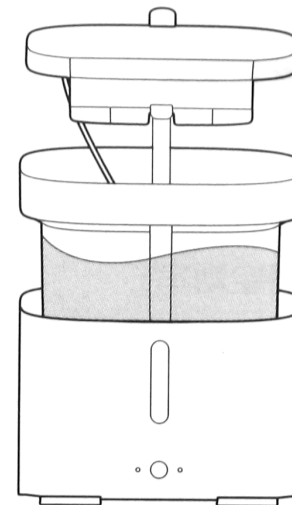
Эксплуатация



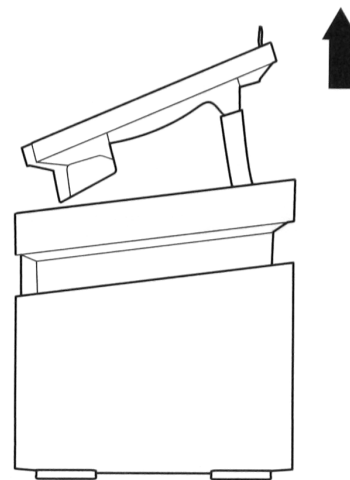
1. Штекер блока питания вставить в соответствующий разъем питания в нижней части корпуса.



3. Вставить вилку блока питания в розетку совместимого типа, устройство автоматически начнет работу.



2. В резервуар залить воду и установить его в корпус, закрыть его крышкой.



4. При снятии крышки устройство автоматически отключается, при этом в него можно добавить воду.

Эксплуатация

Индикаторы режимов

Постоянный белый: нормальная работа

Постоянный оранжевый: истек срок службы фильтрующего элемента

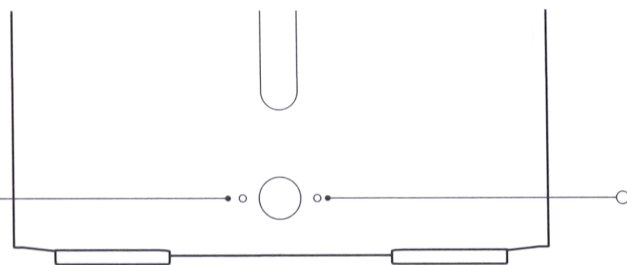
Мигающий синий: ожидание подключения по Wi-Fi

Постоянный синий в течение 2 секунд: успешное подключение по Wi-Fi

Примечание: во включенном состоянии работает только индикатор текущего режима, другой индикатор остается выключенным.

Индикатор обычного режима

Непрерывная подача воды



Индикатор умного режима

8:00 - 22:00: подача воды в течение 10 минут, пауза на 10 минут

22:00 - 8:00 следующего дня: подача воды в течение 10 минут, пауза на 50 минут

Без подключения к сети возможны неточности в соблюдении графика.

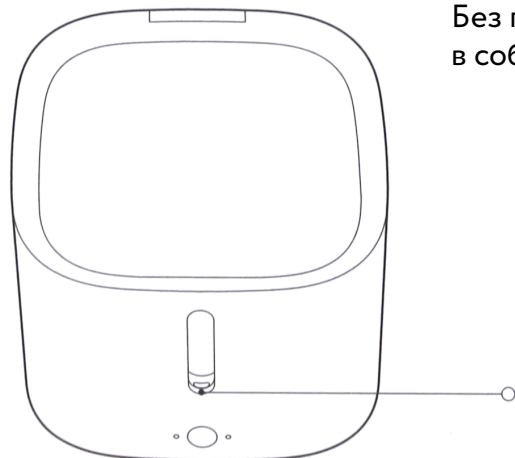
Индикатор уровня воды

Постоянный красный:

Воды недостаточно,
следует добавить воды

Мигающий красный:

Засорение насоса
следует очистить насос



Индикатор уровня воды

Эксплуатация

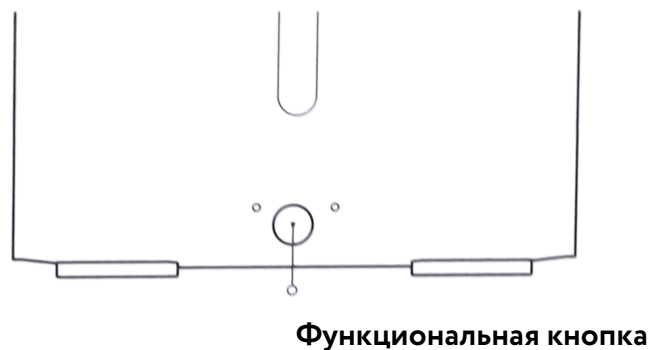
Функциональная кнопка

Короткое нажатие: переключение режима работы

Длительное нажатие в течение 2 секунд:

устройство переходит в режим ожидания, подача воды прекращается, повторное короткое нажатие восстанавливает подачу воды.

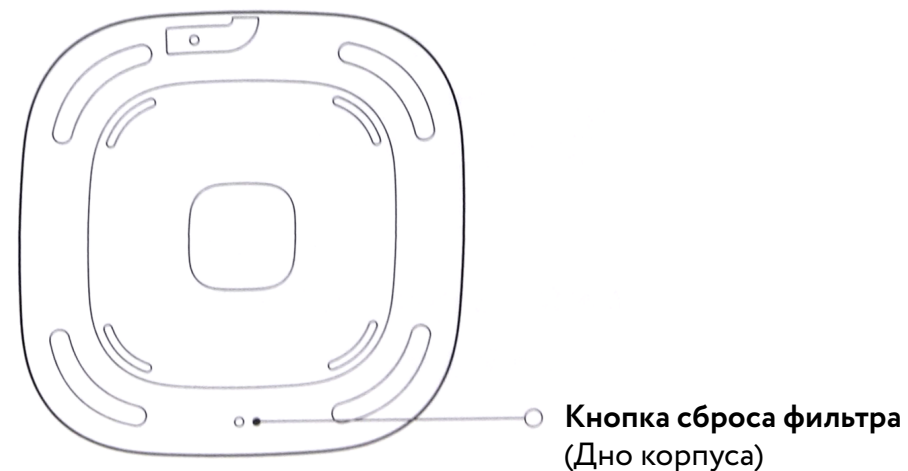
Длительное нажатие в течение 6 секунд: индикатор текущего режима работы начинает мигать синим цветом, происходит сброс подключения по Wi-Fi.



Кнопка сброса фильтра

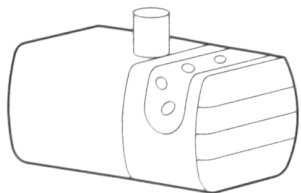
Длительное нажатие в течение 2 секунд:

сброс отсчета времени для фильтрующего элемента

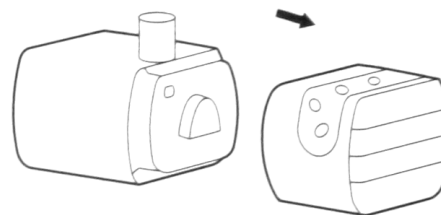


Уход и обслуживание

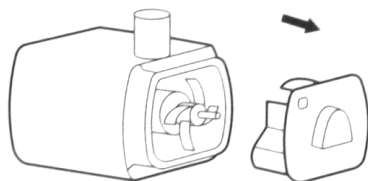
1. Снять и очистить крышку;
2. Снять и очистить фильтрующий элемент и отсек для фильтра;
3. Как показано на рисунках, разобрать и очистить насос, уделяя особое внимание удалению шерсти и прочих загрязнений из щелей.



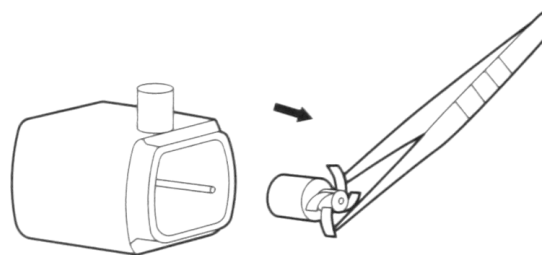
1. Снять крышку, извлечь насос;



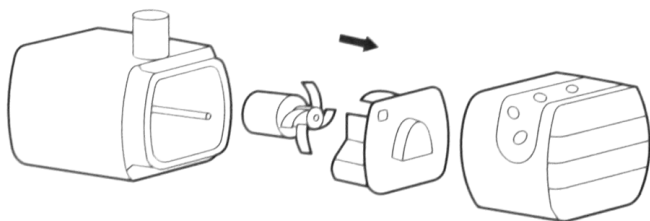
2. Снять с насоса фильтр в сборе;



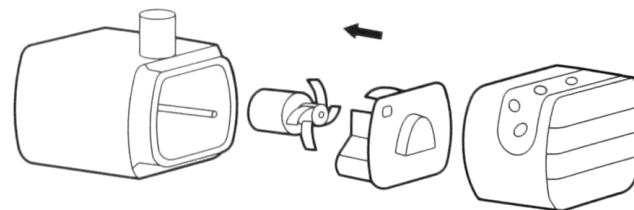
3. Снять крышку насоса;



4. Извлечь ротор с крыльчаткой;



5. Промыть и очистить фильтр в сборе, крышку насоса, ротор с крыльчаткой и корпус насоса;



6. После очистки обратно собрать насос.

Уход и обслуживание

4. Очистить внутренние стенки резервуара для воды, насухо вытереть внешние стенки от воды.

Примечание: резервуар для воды, крышку, отсек для фильтра, фильтрующий элемент, вспененный фильтр насоса, насос в сборе и другие составные элементы рекомендуется мыть не реже одного раза в 7 дней, при этом следует полностью заменить воду для предотвращения скопления загрязнений в фильтрах, что может привести к изменению качества воды и аномалиях в подаче воды.

Меры предосторожности

1. Настоящее устройство и его принадлежности не следует использовать с пищевыми продуктами;
2. Устройство следует использовать в сухом помещении;
3. Не следует размещать устройство на большой высоте;
4. Для использования устройство следует размещать на плоской и ровной поверхности, избегая наклонов и опрокидывания;
5. Не следует заливать в резервуар устройства горячую воду;
6. Во избежание утечки тока и поражения животного электрическим током кабель блока питания следует разместить таким образом, чтобы защитить его от укусов;
7. Не следует самостоятельно ремонтировать или вносить изменения в конструкцию устройства;
8. Не следует использовать неоригинальные принадлежности с устройством, производитель несет ответственность за безопасность эксплуатации только при использовании оригинальных принадлежностей.

Внимание

1. Перед разборкой и очисткой устройства обязательно следует отключить источник питания, при этом не следует погружать корпус или блок питания в воду;
2. Перед первым использованием следует промыть чистой водой внутренние стенки резервуара, крышку и отсек для фильтра, при этом не следует использовать горячую воду или кипяток;
3. При выпуске с завода на фильтрующем элементе может оставаться немного порошка, это нормальное явление, порошок можно смыть чистой водой;
4. Фильтрующий элемент и фильтр насоса рекомендуется менять не реже одного раза в месяц, трубку для воды рекомендуется менять не реже одного раза в два месяца.

Технические характеристики

Модель - XWWF01MG

Размеры- 191 x 191 x 177 мм

Объем - 2 л

Номинальная мощность - 5.9 W

Параметры входа - 5.9 V/1A

Тип подключения - Wi-Fi

Отказ от обязательств

Изменения или исправления могут быть внесены в это руководство пользователя в связи с типографическими ошибками, неточностями текущих сведений или улучшениями программ и оборудования в любой момент и без предупреждения.

Все иллюстрации приведены исключительно для демонстрации и могут не представлять в точности фактическое устройство.