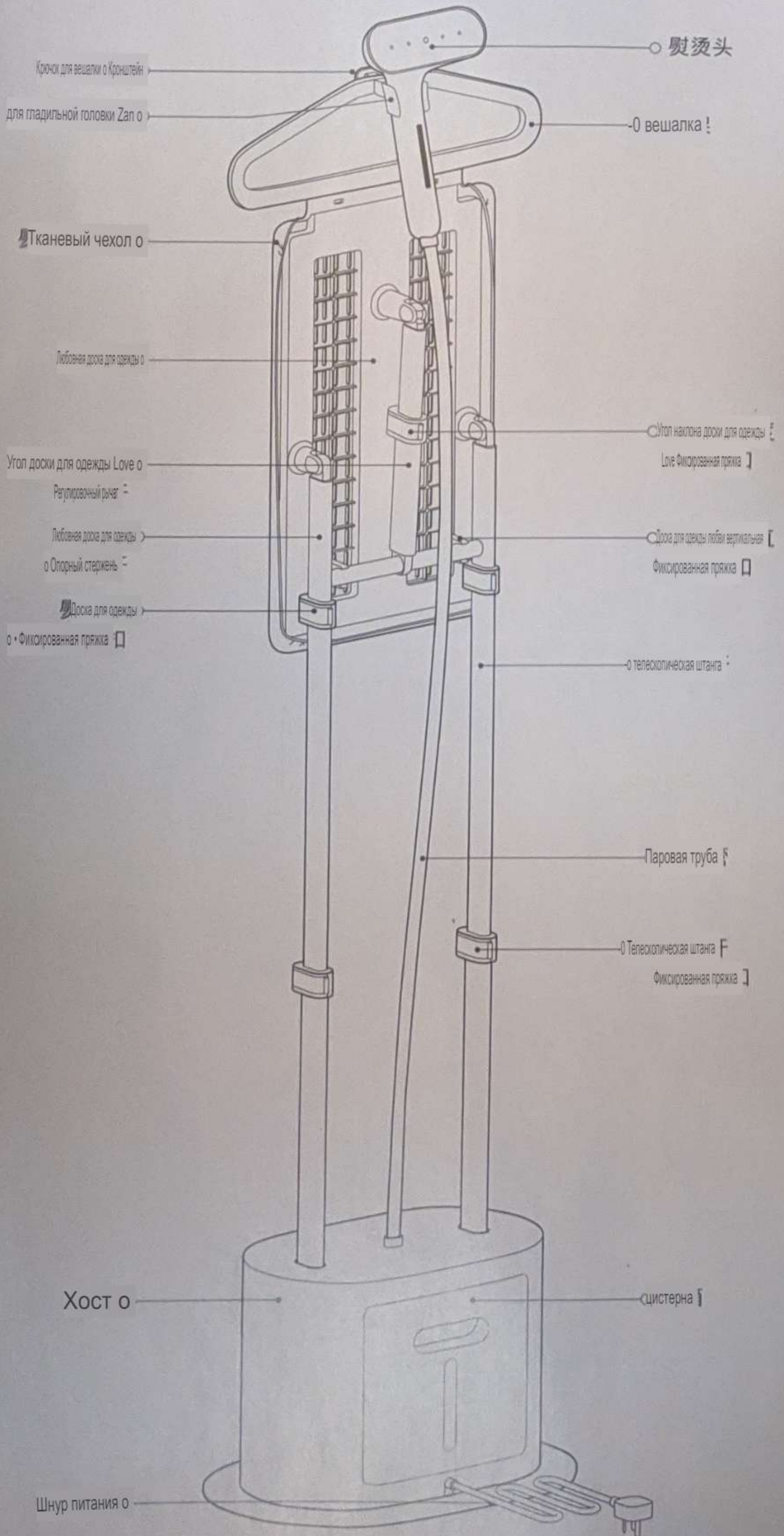
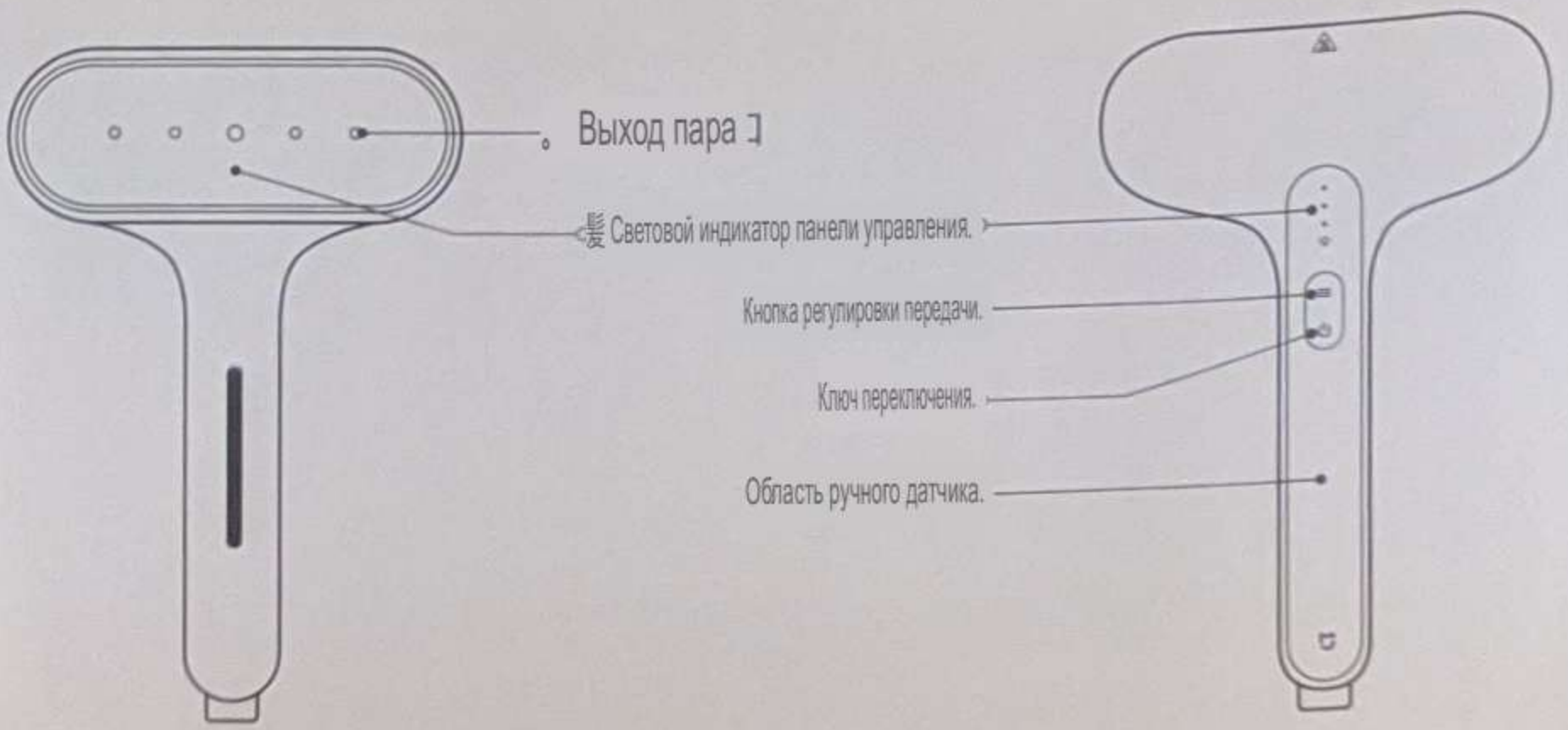


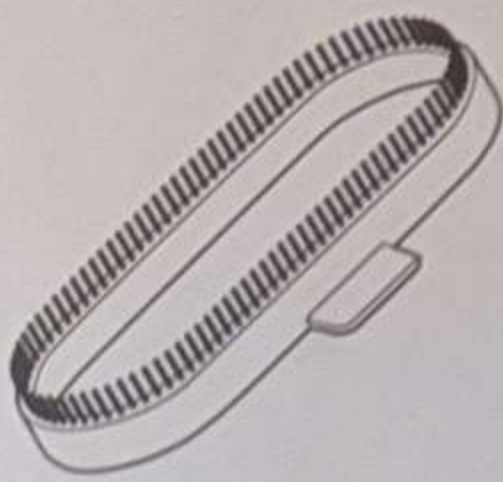
# Введение продукта 3

Пожалуйста, внимательно прочтите данное руководство перед использованием изделия и храните его в безопасности.

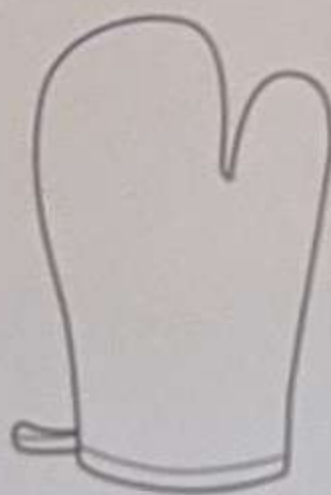




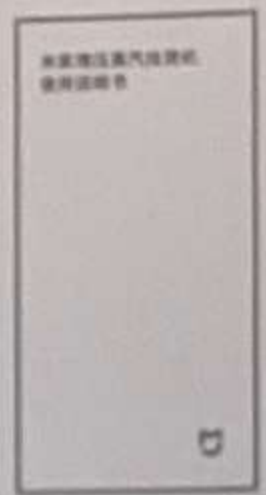
熨烫头



Специальная чистящая щетка для шерстяной одежды



Анти-перчатки



инструкция

Световой индикатор и описание состояния зуммера

Состояние подвесной гладильной машины Разминка	Световой индикатор и состояние зуммера Все индикаторы медленно мигают
Полная разминка	индикатор переключения передач всегда горит, и раздается длинный звуковой сигнал.
1 挡	1 Индикатор всегда горит 2
2: Блок	индикаторные лампы всегда горят
3 挡	3 индикаторные лампы всегда
Взрывоопасный пар выключать	горят Все индикаторы мигают и издают 1 короткий звуковой сигнал Все индикаторы гаснут

Подходящая одежда для каждого снаряжения

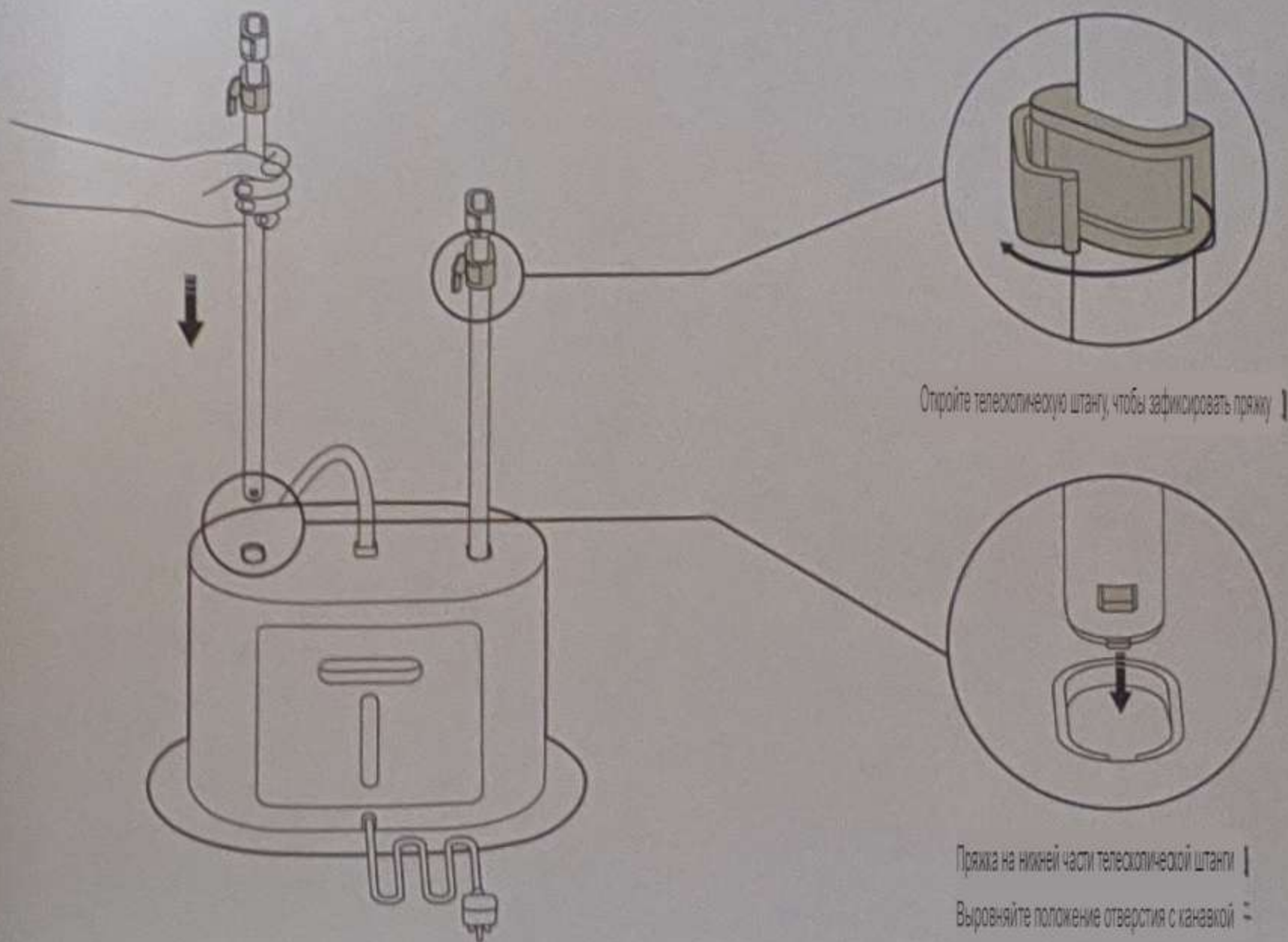
Механизм	одежда
1 挡	Летняя тонкая одежда Более
2 передачи	плотная одежда весной и осенью
3 передачи	Зимняя плотная одежда
Взрывоопасный пар	Стиль одежды и Дайфуку относительно плоские

1. Установите телескопическую штангу F

1. Плавко поместите основной блок на землю и откройте две телескопические штанги, чтобы закрепить пряжки отдельно.

2. Совместите нижние пряжки двух телескопических стержней с пазами двух отверстий хоста, удерживайте телескопические стержни и вставьте их вертикально, слушайте

Установка завершается успешно нажатием кнопки "вставить".



Откройте телескопическую штангу, чтобы зафиксировать пряжку

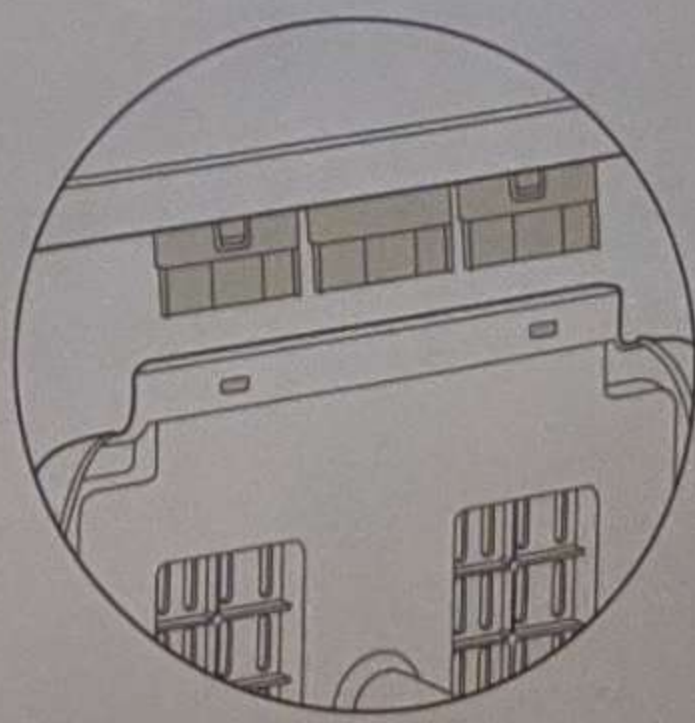
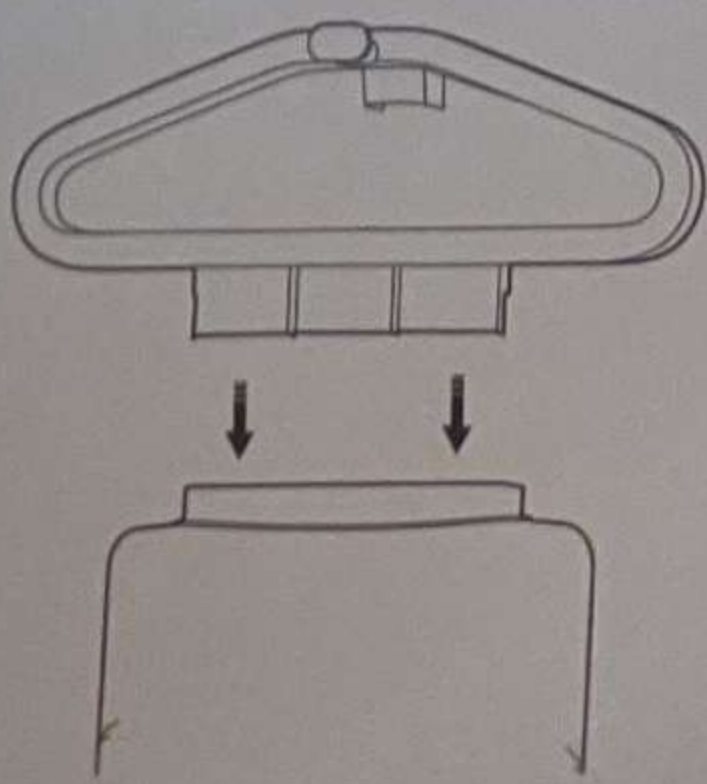
Пряжка на нижней части телескопической штанги  
Выровняйте положение отверстия с канавкой

второй. Установите вешалки и доски для одежды

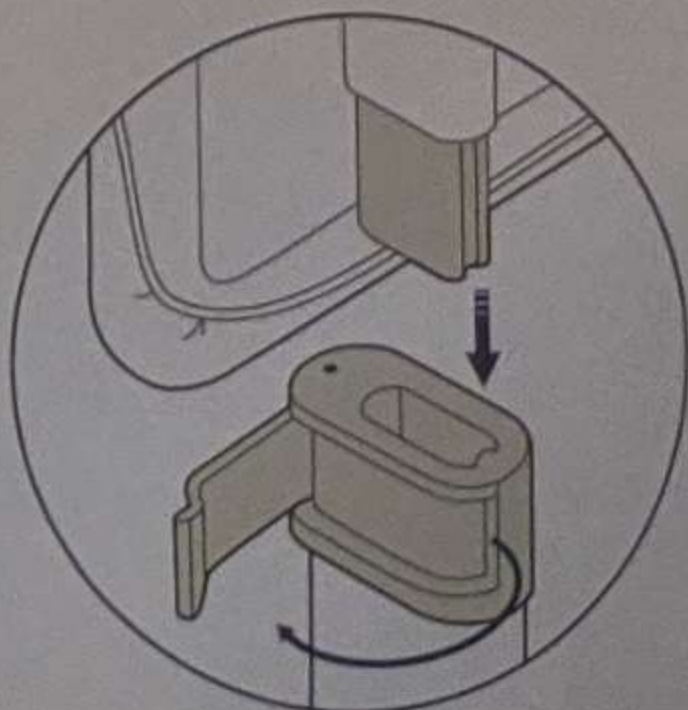
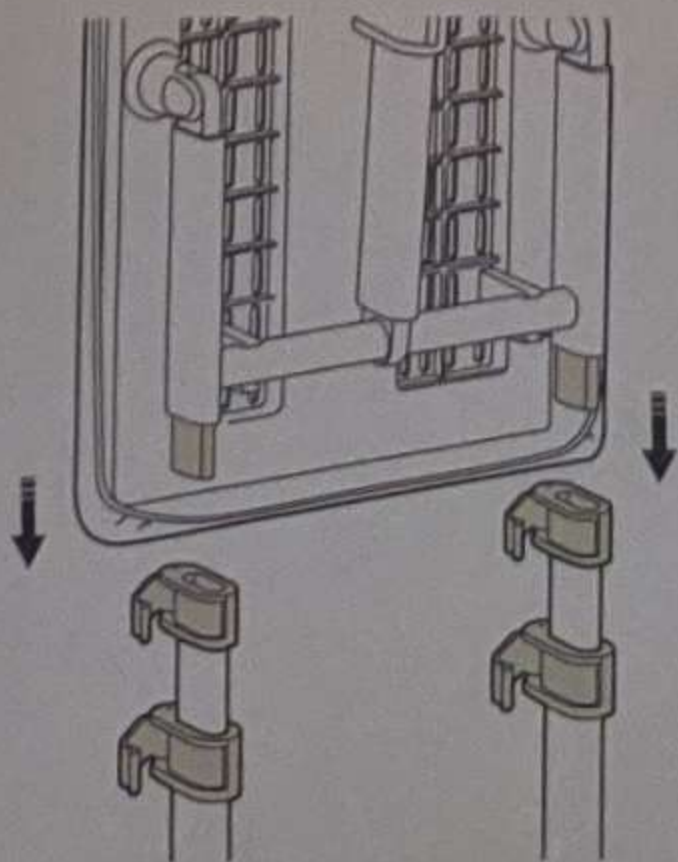
1. Совместите пряжку вешалки с гнездом для карт памяти на плате для одежды, вставьте ее вертикально и установите на место.

2. Откройте фиксированную пряжку доски Neui и фиксированную пряжку телескопического стержня, чтобы высота двух телескопических стержней была одинаковой, и две системы будут изготовлены из Опорный стержень доски для одежды одновременно вставляет 2 пряжки для крепления доски для одежды из пленки, а затем фиксирует пряжки для крепления доски для одежды из пленки и фиксатор телескопического стержня

Пряжка.



Вставка для пряжки вешалки Slot для карт памяти для одежды

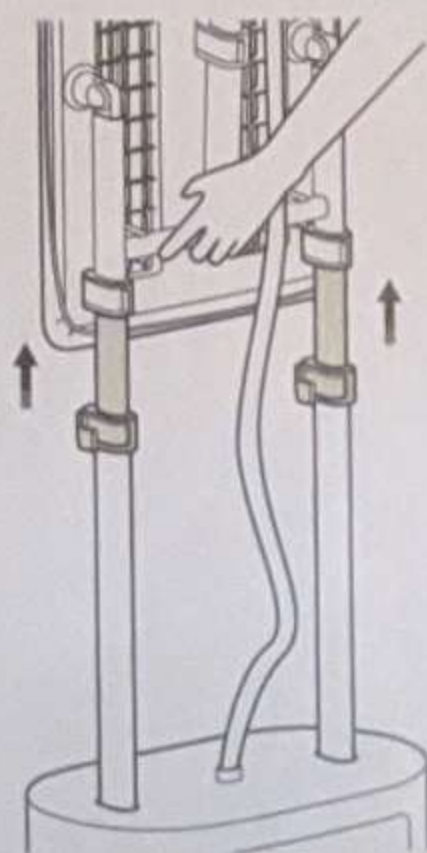
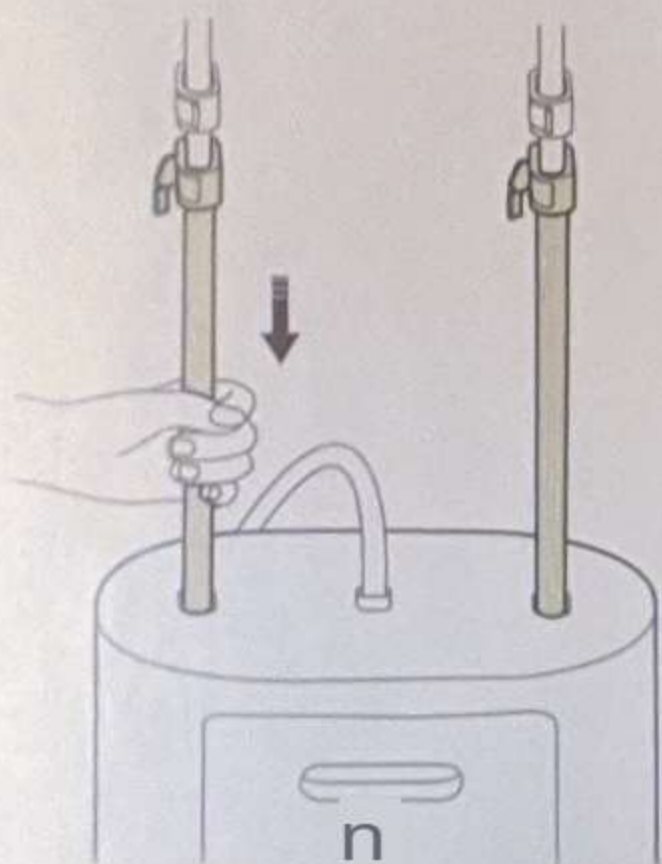


Опорный стержень для доски для одежды  
Вставьте доску Zanyu, чтобы закрепить пряжку

В-третьих, проверьте, собраны ли основной блок и телескопическая штанга на месте ;

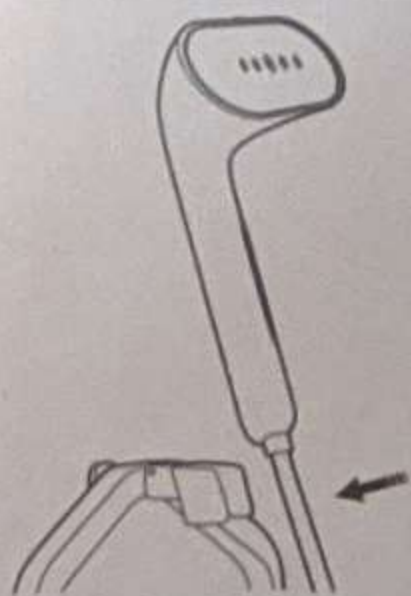
1. Если телескопический стержень и узел зажаты неплотно, пожалуйста, снова откройте 2 телескопических стержня, чтобы зафиксировать пряжку, а затем удерживайте нижнюю часть телескопического стержня. Нажимайте до тех пор, пока не услышите звук "вкуса".

2. Слегка потяните доску Neui вверх, а затем зафиксируйте телескопическую штангу, чтобы зафиксировать пряжку, вы можете зафиксировать телескопическую штангу и хост.

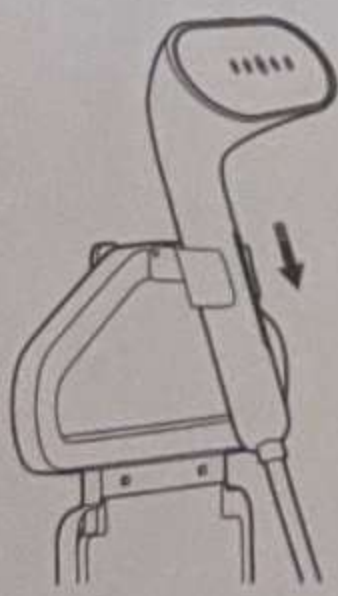


четыре. Возьмите и поместите на облегающую головку ←

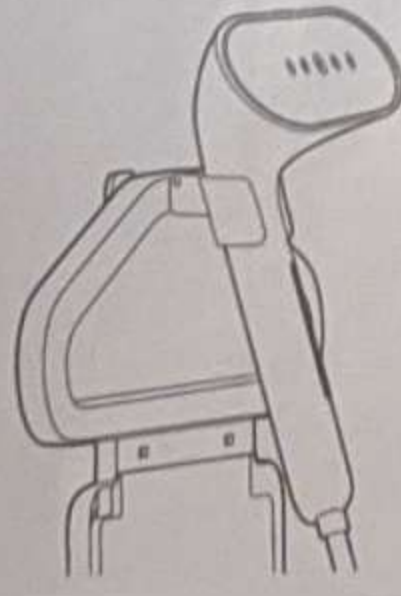
1. Установка: Установите гладильную головку Zap спиной к гладильной доске и вставьте ее в кронштейн гладильной головки Zap.



Вводится из паровой трубы .

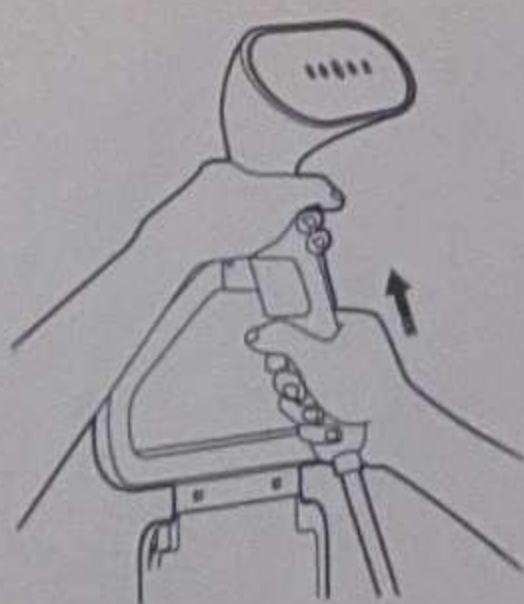


Вставьте железную головку в кронштейн ☞

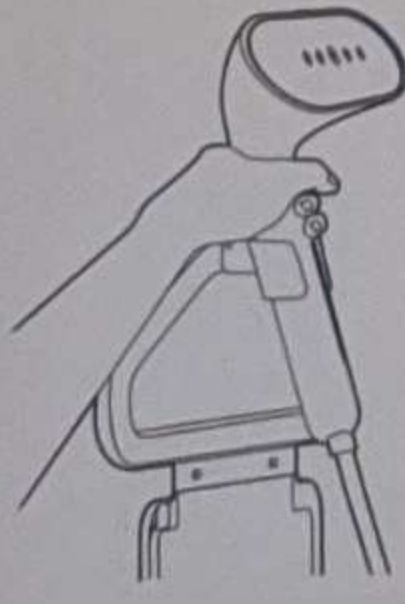


Отпустите после надежного размещения ☞

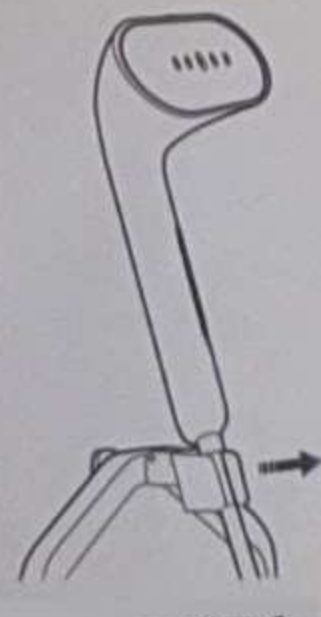
2. Извлечение: Нажмите на нижнюю часть вверх, а затем выньте ее.



Поднимите головку горячего тиснения снизу вверх ←



Поднимите его с макушки головы Ай Перми ☞

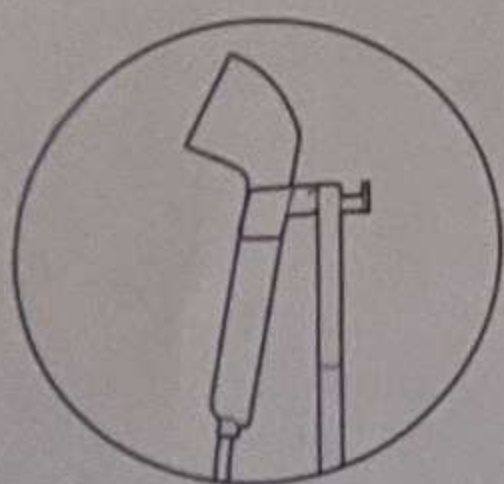


Удалить из паровой трубы |

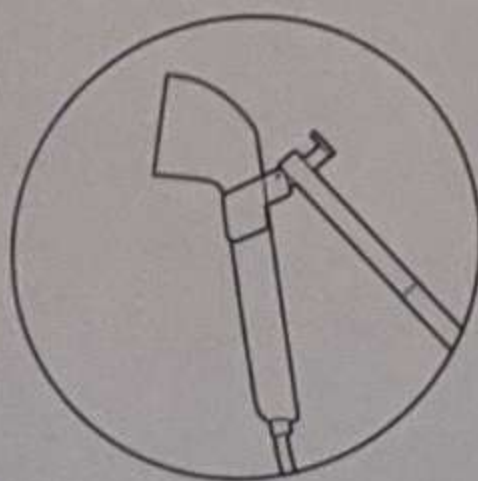
«подсказка»

При установке или снятии гладильной головки Zap, пожалуйста, не прикасайтесь к гладильной панели и будьте осторожны, чтобы не обжечься.

3. Принципиальная схема размещения гладильной головки Zap под разными углами доски Zapui:



Доска для одежды расположена вертикально ☞



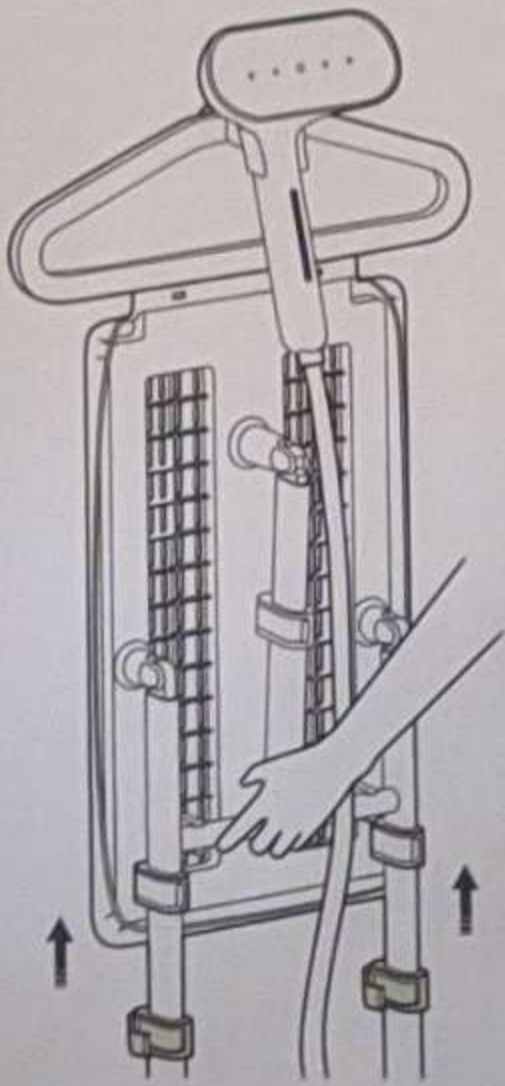
Доска для одежды расположена наклонно ☞



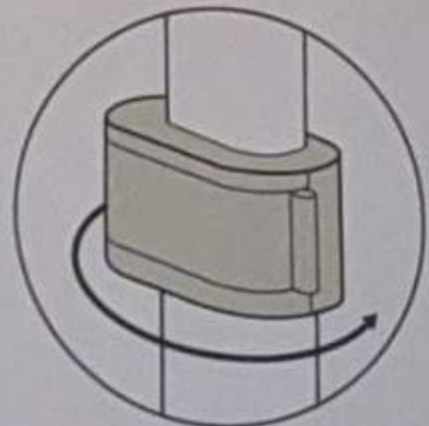
Доска для одежды /оде расположена горизонтально ☞

5. Отрегулируйте высоту телескопической штанги

Полностью откройте телескопическую штангу, чтобы закрепить пряжку, возьмитесь за перекладину в нижней части доски для одежды, потяните вверх или надавите на соответствующую высоту. Затем зафиксируйте и закрепите пряжку.



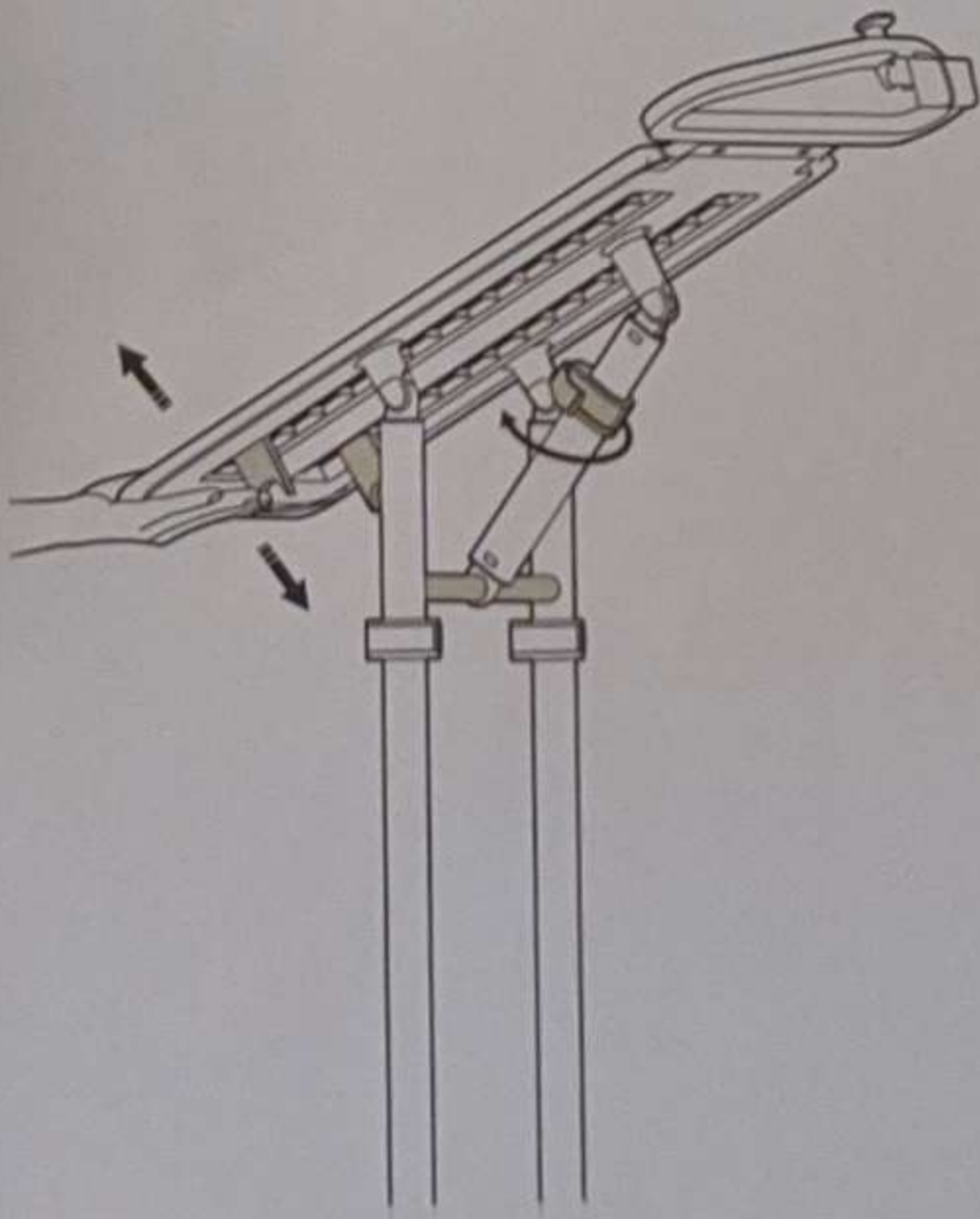
Откройте телескопическую штангу, чтобы зафиксировать пряжку



Фиксирующая фиксирующая пряжка телескопической штанги

шесть. Отрегулируйте угол наклона угольной

доски. Откройте угловую фиксирующую пряжку доски для волос и вертикальную фиксирующую пряжку доски для волос отдельно, после медленной настройки на соответствующий угол, зафиксируйте. Застегните пряжку под углом доски для одежды.



Откройте угол доски для одежды, чтобы закрепить пряжку



При вертикальном размещении гладильной доски

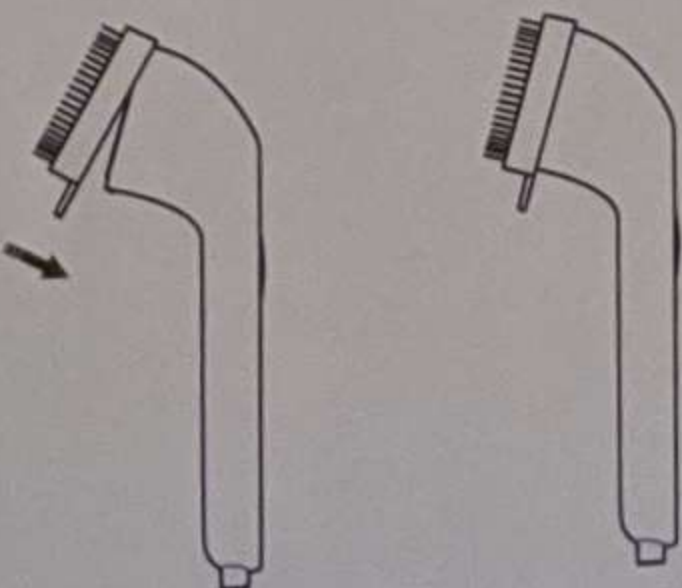
Зафиксируйте доску для одежды и зафиксируйте пряжку вертикально

внимание

Обязательно держите гладильную доску и гладильную головку Zap руками и медленно регулируйте угол наклона, чтобы предотвратить падение гладильной головки Zap.

семь. Установите специальную чистящую щетку для шерстяной одежды

Возьмитесь за ручку гладильной головки Zap и установите два слота для карт на внутренней стороне чистящей щетки на две пряжки, выступающие с обеих сторон гладильной головки Zap. Нажмите и закрепите, и если вы услышите звук "щ", установка завершена успешно.



предупредить

При установке или снятии специальной чистящей щетки для шерстяной одежды необходимо Вы должны отключить питание и убедиться, что машина и обжигачная головка охлаждены, чтобы избежать ожога.

внимание

Специальные чистящие щетки для шерстяной одежды, не могут использоваться для не шерстяной одежды. Материальная одежда.

Внимание

- Не направляйте пар на людей, чтобы пар не разбрызгивался и не вызывал ожогов.
- Во время использования не сгибайте и не перекручивайте паропровод, чтобы избежать конденсации пара.
- Во время использования и сразу после прекращения использования не прикасайтесь к гладильной панели и паровой трубе, чтобы избежать ожога.
- Головка горячего тиснения должна быть установлена на кронштейне, пожалуйста, не ставьте ее на рабочий стол, гладильную доску и т.д., чтобы избежать опасности, вызванной высокой температурой.
- Убедитесь, что горячая головка Zap правильно вставлена в кронштейн горячей головки Zap, избегайте стоять сбоку от кронштейна, чтобы не упасть со свободной горячей головки и не поранить людей.
- Не кладите руки или другие части тела на заднюю часть одежды для глажки, чтобы избежать травм.

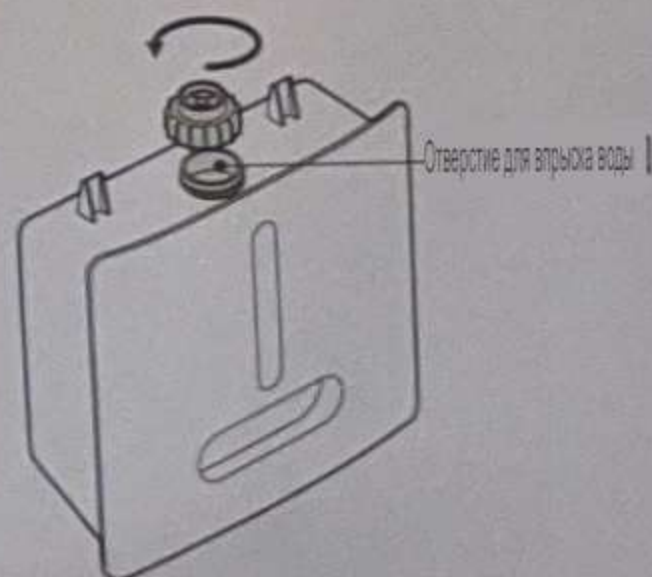
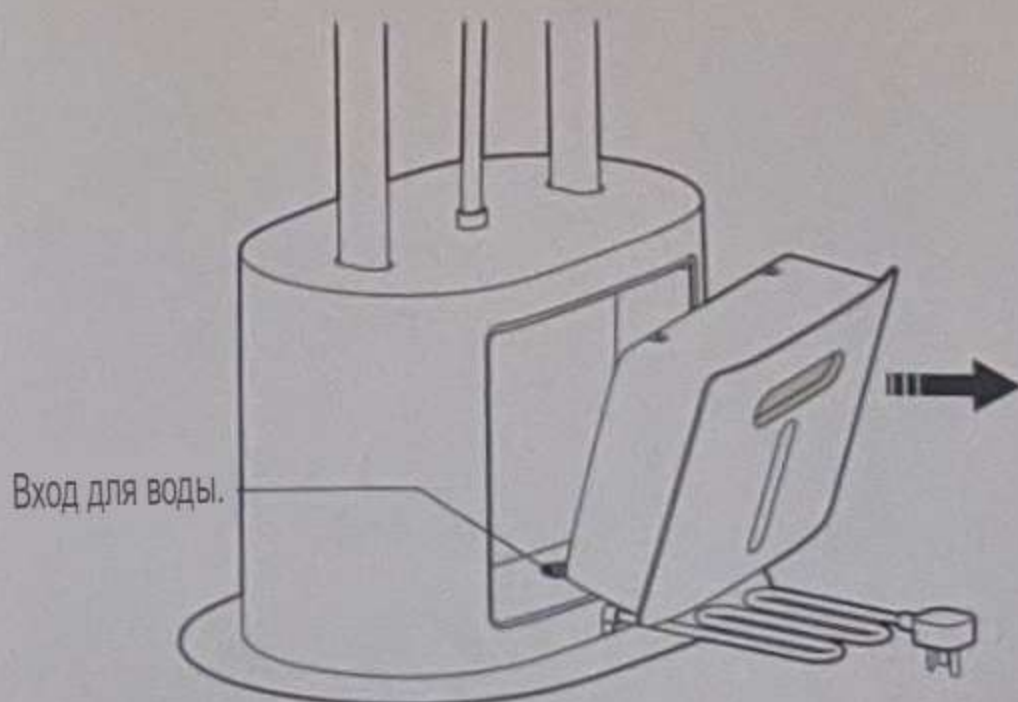


и добавить воду

1. Вытащите и переверните резервуар для воды вверх дном, поверните, чтобы снять крышку сливного бачка.
2. Добавьте соответствующее количество воды, поставьте его обратно и затяните крышку резервуара для воды.
3. Установите обратно в резервуар для воды.

注意

1. При добавлении воды выньте вилку из розетки.
2. Обязательно затяните крышку резервуара для воды, иначе она переполнится.



второй. Загрузите, чтобы использовать

1. Включение и выключение: нажмите кнопку переключателя в течение короткого времени, чтобы включить и выключить. При загрузке в первый раз по умолчанию используется 1 передача.
  2. Предварительный нагрев: После включения машины гладильная машина переходит в режим предварительного нагрева, и все индикаторы медленно мигают. Во время предварительного нагрева пар не будет выделяться, пожалуйста
- Будьте терпеливы.**
3. Переключение передач: После завершения прогрева в течение длительного времени раздается звуковой сигнал, и нажмите кнопку переключения передач на короткое время, чтобы переключить 1 передачу, 2 передачи и 3 передачи. Передача, соответствующий индикатор передачи всегда горит. При следующем включении по умолчанию используется та передача, которая использовалась при выключении в прошлый раз.
  4. Взрывной пар: Нажмите и удерживайте кнопку переключения передач в течение 3 секунд, звуковой сигнал подается в течение 1 короткого промежутка времени, все индикаторы быстро мигают, и гладильная машина распыляется. В течение примерно 6 секунд выделяется большое количество пара, а затем механизм, используемый ранее, восстанавливается.
  5. Ручная индукция: Используйте среднюю руку, чтобы покинуть зону индукции, и гладильная машина приостановит подачу пара. В течение 30 минут после приостановки, проверка зоны индукции. Steam возобновит работу при обнаружении портативного устройства; после паузы более чем на 30 минут он автоматически выключится.

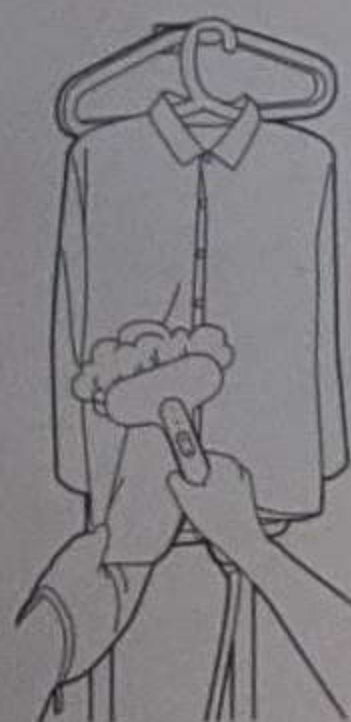
### «подсказка»

При использовании вода издает звук "пыхания" во время испарения, Водяной насос главного двигателя издает звук "избегайте резьбы" при перекачке воды, который принадлежит Нормальное явление, может использоваться с уверенностью.

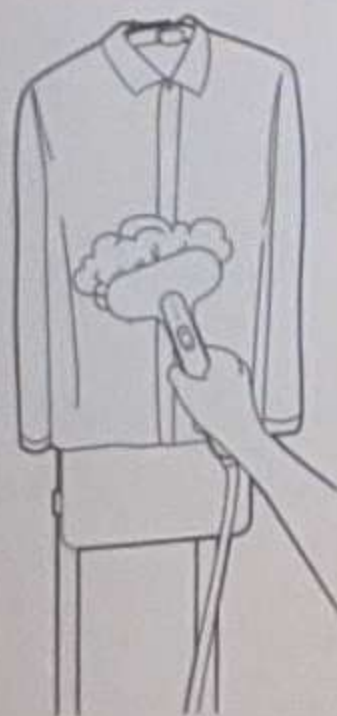


Рука покидает зону зондирования и приостанавливает подачу пара.

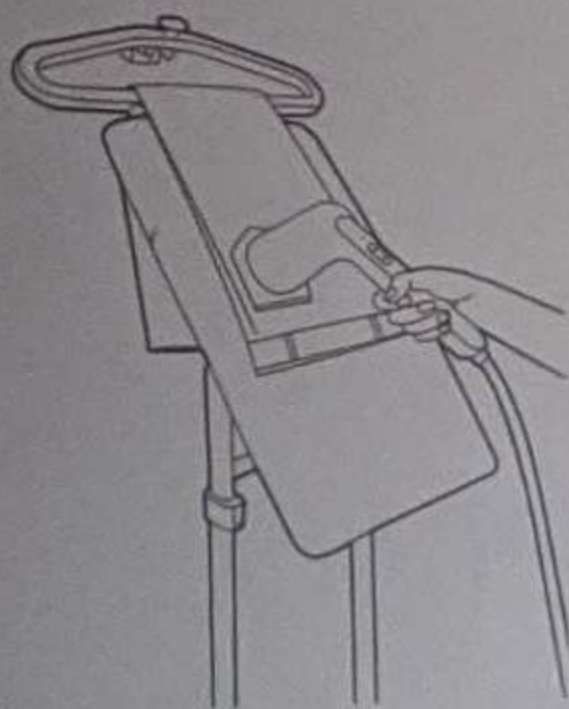
### три. Общие сценарии использования



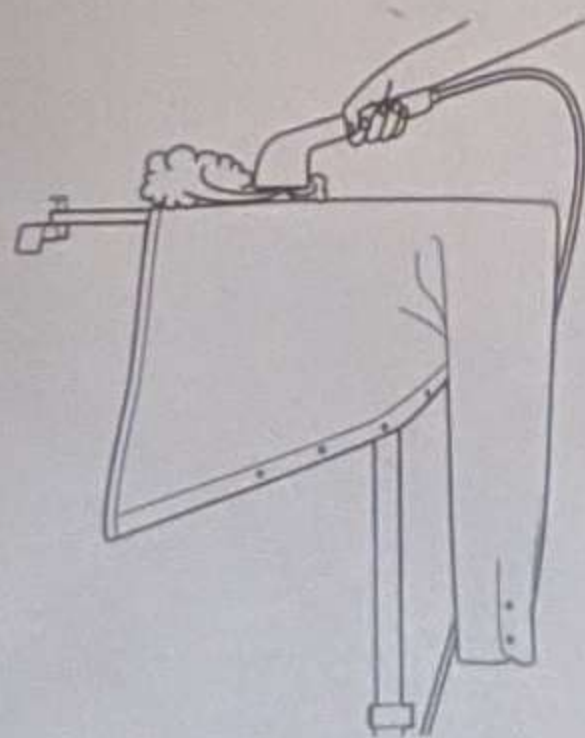
Использование крючка для вешалки



Использование вешалки



Вешалка используется вместе с доской для одежды



Доска для одежды помещается ровно для использования

### «подсказка»

• Во время использования ношение перчаток против ожогов может снизить вероятность ожога. Перчатки используются только в сочетании с данным изделием и не могут быть использованы для других целей.

Он используется для этой цели; не мойте и не ошпаривайте его.

При использовании доски для одежды обязательно плотно зафиксируйте все фиксированные пряжки. При использовании держите гладильную головку вертикально и осторожно медленно приклеивайте к одежде

двигаться.



Продолжайте носить перчатки с защитой от ожогов для защиты от ожогов

1. Перед использованием, пожалуйста, убедитесь, что количество воды в баке достаточно для предотвращения сухого горения.
2. Не добавляйте в резервуар для воды никаких других веществ, кроме чистой воды; не добавляйте горячую воду; для продления срока службы машины }  
Поэтому рекомендуется использовать чистую воду.
3. После использования подождите, пока машина полностью остынет, прежде чем вовремя слить оставшуюся в баке воду.
4. Вы можете использовать мягкую влажную ткань, чтобы протереть поверхность машины.
5. Не погружайте машину в какую-либо жидкость.
6. Не чистите крышку из пленочной ткани, чтобы избежать повреждения.

### 警告

Перед чисткой и техническим обслуживанием необходимо сначала отключить и отсоединить шнур питания, а также дождаться, пока машина остынет.

### (подсказка)

1. Внутренний нагреватель продукта автоматически удалит воду, когда образуется пар, и вода не останется.
2. Иллюстрации продуктов, аксессуаров и т.д. в руководстве являются схематическими схемами и предназначены только для справки. В связи с обновлениями и модернизациями продукции производство  
Могут быть небольшие различия между фактическим продуктом и принципиальной схемой, пожалуйста, обратитесь к фактическому продукту.



## Разбирайте и храните 内

(предупреждать)

- Перед разборкой обязательно выключите питание, выньте вилку из розетки и подождите, пока изделие остынет в течение 30 минут.

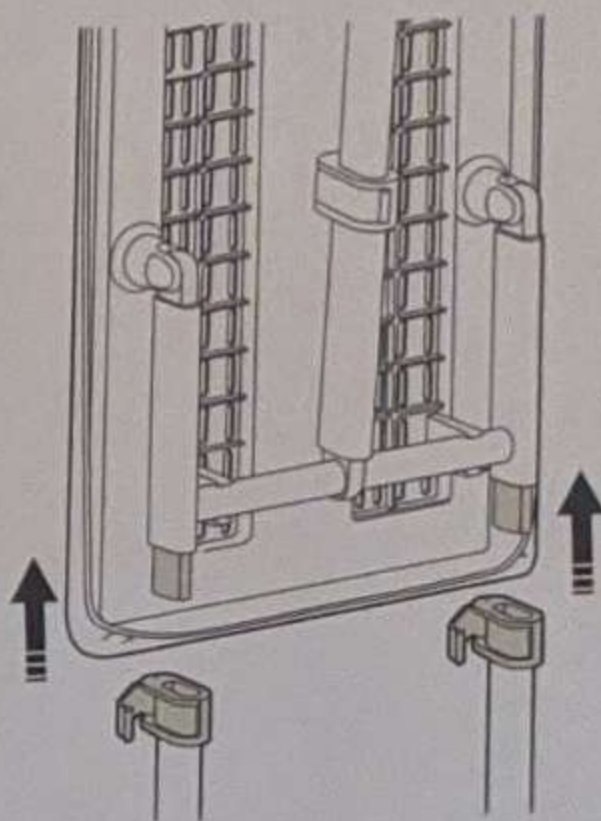
(внимание)

- Перед разборкой снимите резервуар для воды и слейте оставшуюся воду.
- Пожалуйста, храните в сухом и прохладном месте, вдали от опасных предметов, таких как легковоспламеняющиеся и взрывоопасные.

Разберите доску для одежды ㉒

Откройте фиксированную пряжку доски для одежды и удерживайте доску для одежды в течение двух ㉑

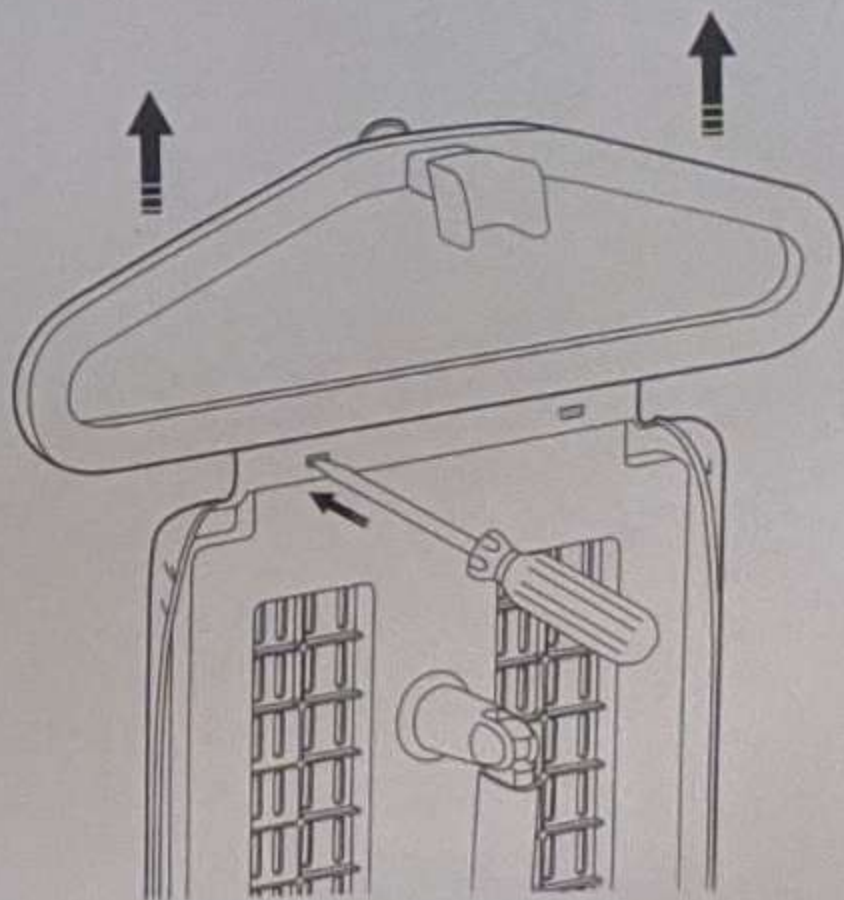
Сбоку приподнимите его и снимите доску для одежды.



Снимите вешалку ㉓

Как показано на рисунке, используйте отвертку с плоской головкой, чтобы протолкнуть ㉔

ее из паза. Пристегнитесь, поднимите и снимите вешалку одновременно.



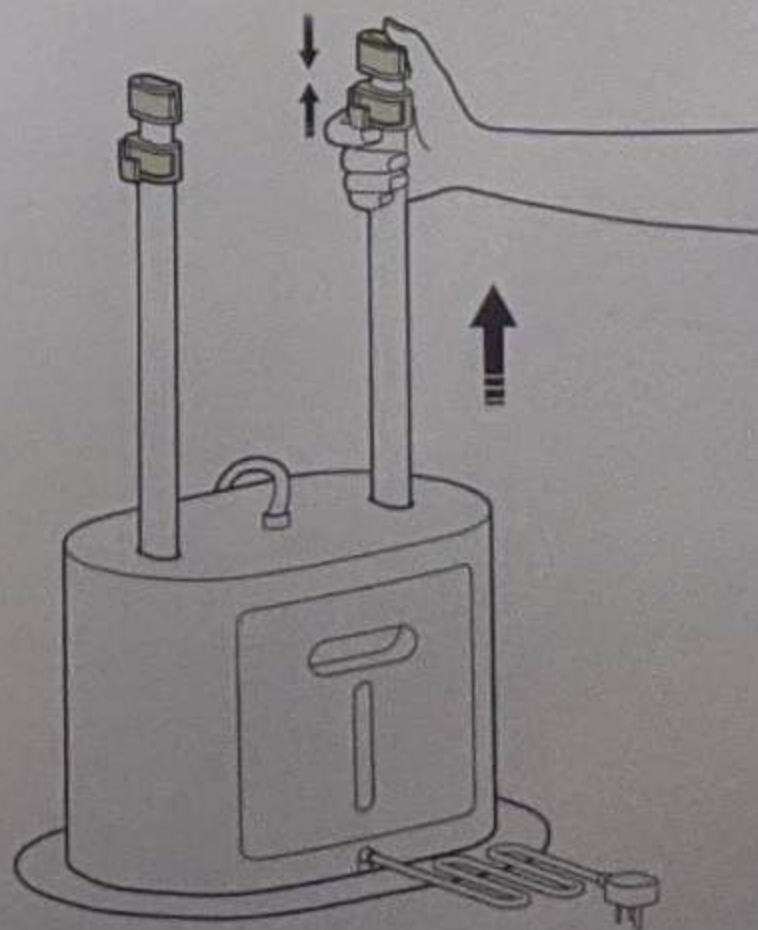
Снимите телескопическую штангу ㉕

Откройте телескопическую штангу, чтобы зафиксировать пряжку, как показано на рисунке, удерживайте и растягивайте ㉖

Сожмите рычаг, направьте палец вниз и нажмите на доску Не Уі, чтобы ㉗

зафиксировать карту Пряжка, когда две пряжки прижаты друг к другу, вытяните и вытяните вверх ㉘

Термосадный стержень.



# Диагностика ㊦

Нижеследующее содержание предназначено только для справки. Если у вас все еще есть проблемы после простой обработки, пожалуйста, обратитесь в службу послепродажного обслуживания клиентов.

(предупреждать ㊦)

Пожалуйста, не разбирайте и не ремонтируйте самостоятельно, чтобы избежать опасности или повреждения машины.

Явление неисправности ㊦	Возможная причина ㊦	Решение ㊦
Короткое нажатие кнопки переключения. Машина не отвечает ㊦	Вынутая из розетки вилка питания ㊦	Правильно подключите вилку питания ㊦
	Неисправность домашней цепи ㊦	Обратитесь к специалистам для устранения неполадок ㊦
	Неисправность цепи продукта ㊦	Свяжитесь с отделом послепродажного обслуживания ㊦
	Срабатывает переключатель сброса в нижней части машины ㊦	Поместите на ровную поверхность и перезапустите ㊦
Выход пара каплющая вода ㊦	В паровой трубе имеется остаточный пар ㊦ Сплоченность - это нормальное явление ㊦	Выпрямите паровую трубу и встряхните железную головку ㊦ Удалите капли воды ㊦
	Повреждение нагревательной пластины ㊦	Свяжитесь с отделом послепродажного обслуживания ㊦
Переполнение резервуара для воды ㊦	Сломанный резервуар для воды ㊦	Свяжитесь с отделом послепродажного обслуживания ㊦
	Поврежденное или смещенное уплотнительное кольцо ㊦	Свяжитесь с отделом послепродажного обслуживания ㊦
	Резервуар для воды не установлен на место ㊦	Установите на место резервуар для воды ㊦
Деформация резервуара для воды ㊦	Крышка резервуара для воды не затянута ㊦	Затяните крышку резервуара для воды ㊦
	Добавьте горячую воду в бак ㊦	Обратитесь в службу послепродажного обслуживания, чтобы заменить резервуар для воды ㊦
Прерывистый пар, количество мало или совсем нет пара ㊦	Гибка паровых труб, размерная намотка ㊦	Выпрямите паровую трубу ㊦
	На входе есть инородное тело ㊦	Удалите посторонние предметы из впускного отверстия для воды ㊦
	Резервуар для воды не установлен на место ㊦	Установите на место резервуар для воды ㊦
	Уровень воды в баке слишком низкий ㊦	Вовремя добавляйте воду ㊦
	Хост не расположен горизонтально, срабатывает антидемпинговый переключатель ㊦	Помещается на ровную площадку для использования ㊦

## Меры предосторожности

### 1 (предупреждение)

Чтобы обеспечить безопасное использование, пожалуйста, обязательно соблюдайте следующие меры предосторожности, чтобы избежать опасности.

1. Этот продукт не предназначен для использования лицами с физическими, сенсорными или умственными недостатками, а также лицами с неопытностью и знаниями (включая детей). Для использования опекун должен контролировать и направлять использование этого продукта со стороны, а также нести ответственность за безопасность пользователей.

Ответственность, в противном случае это может привести к травмам или другим несчастным случаям.

2. Пожалуйста, не используйте этот продукт в качестве игрушки для детей.

3. Этот продукт предназначен только для общего домашнего использования.

4. Пожалуйста, используйте этот продукт в соответствии с инструкциями. Пользователь несет любые убытки, вызванные неправильным использованием.

### внимание

1. Если шнур питания поврежден, во избежание опасности с ним должен профессионально обращаться производитель, его отдел технического обслуживания или аналогичный отдел.

Замена персонала.

2. Не замачивайте шнур питания или вилку в какой-либо жидкости;

3. Убедитесь, что основной блок установлен ровно, и не ставьте его на такие предметы, как ковры, чтобы избежать опрокидывания или переполнения машины.

4. Перед использованием, если вам нужно переместить машину, пожалуйста, поднимите всю машину вверх и не тяните за шнур питания или паровую трубу. Заряжается при использовании.

Не перемещайте машину.

5. После использования сначала используйте кнопку выключателя, чтобы выключить питание, а затем выньте вилку из розетки. Запрещается дергать за шнур питания или работать мокрыми руками.

6. Если завивка упала, имеет видимые признаки повреждения или протекает, продукт нельзя использовать.

### подсказка

1. Пожалуйста, храните и используйте в недоступном для детей месте.

2. Пожалуйста, не оставляйте это устройство включенным.

3. Это нормально, что из выпускного отверстия иногда капает пар, поэтому будьте осторожны, чтобы не ошпариться.

4. Не гладьте одно и то же место в течение длительного времени, чтобы не повредить одежду.

5. Это изделие имеет независимый резервуар для воды, который необходимо заполнять водой через резервуар для воды, а в фюзеляже нет отверстия для ручного впрыска воды.

## основные параметры

Название продукта :	Паровая подвесная машина Mijia под П.
Модель продукта	давлением ZYGTJ01KL
Номинальное напряжение :	220В~
Номинальная частота	50 Гц
Номинальная мощность :	2200 Вт
Масса нетто продукта :	7,5 кг
Размер продукта	428 × 288 × 1645 мм
Исполнительный стандарт	ГБ 4706.1-2005, ГБ 4706.2-2007, ГБ 4706.84-2007 ГБ 4343.1-2018, ГБ 17625.1-2012

# Название и содержание опасных веществ в продукте :

деталь название 尔	Опасные вещества [					
	铅 (Pb)	汞 (Hg)	镉 (Cd)	Шесть цен (Cr(VI))	Дуао Чайный союз (ПБД)	Дуао 二苯醚 (ПБДЭ)
Шнур питания в сборе	○	○	○	○	○	○
Сборка печатной платы Схема в сборе	×	○	○	○	○	○
Пластиковые детали 尔	○	○	○	○	○	○
Металлические детали 尔	×	○	○	○	○	○
硅胶	○	○	○	○	○	○
резиновый :	○	○	○	○	○	○
деталь :	○	○	○	○	○	○

Эта форма подготовлена в соответствии с положениями SJ/T 11364.

○: Это означает, что содержание опасного вещества во всех однородных материалах компонента ниже предела, указанного в GB/T 26572.

×: Указывает, что содержание опасного вещества по крайней мере в одном однородном материале компонента превышает предельные требования, указанные в GB/T26572.



## Послепродажное обслуживание и поддержка 尔

Послепродажное обслуживание продукции Mijia для горячего тиснения паром под давлением строго соответствует "Закону Китайской Народной Республики о защите прав и интересов потребителей". "Закон о качестве продукции Китайской Народной Республики" предусматривает три гарантии послепродажного обслуживания, содержание которых заключается в следующем:

### Гарантийная политика 尔

- В течение 7 дней со следующего дня после того, как вы подпишетесь на него, у этого продукта будет сбой производительности, указанный в "Таблице сбоев производительности продукта". Протестировано и определено центром послепродажного обслуживания Xiaomi, вы можете воспользоваться бесплатным возвратом или обменом;
- В течение 8-15 дней со следующего дня после того, как вы подпишетесь на него, у этого продукта будет сбой производительности, указанный в "Таблице сбоев производительности продукта". После тестирования и определения в центре послепродажного обслуживания Xiaomi вы можете воспользоваться бесплатными услугами по замене или ремонту;
- В течение 12 месяцев со дня, следующего за тем, как вы подпишетесь на него, у этого продукта будет сбой производительности, указанный в "Таблице сбоев производительности продукта". После тестирования и определения в центре послепродажного обслуживания Xiaomi вы можете воспользоваться бесплатным техническим обслуживанием.

## Таблица неисправностей производительности продукта :

название 尔	Сбой производительности 尔
Паровая подвесная машина Mijia под давлением 尔	1. Сбой кнопки ;
	2. Устройство не нагревается после включения и выключения ;
	3. Индикатор не горит, но он работает нормально ;

## Негарантийные правила

Несанкционированное техническое обслуживание, неправильное использование, столкновение, небрежность, злоупотребление, потребление жидкости, несчастный случай, изменение, неправильное использование

Принадлежности данного продукта, а также порвать или изменить этикетку или знак защиты от подделки.

• Больше, чем срок действия трех пакетов.

• Ущерб, причиненный форс-мажорными обстоятельствами.

Не соответствует условиям сбой производительности, перечисленным в "Таблице сбоев производительности продукта".

• По человеческим причинам данное изделие и его принадлежности вызывают сбои в работе, перечисленные в "Таблице сбоев в работе изделия". • Некоторые аксессуары

не входят в комплект трех комплектов, такие как специальные чистящие щетки для шерстяной одежды, перчатки и тканевые чехлы для одежды love. Если какой-либо из них поврежден,

пожалуйста, приобретите аксессуары, соответствующие данному изделию для использования.

## подсказка

Поскольку упаковочные коробки необходимо использовать во время транспортировки для обеспечения безопасности транспортировки продукта, рекомендуется хранить упаковку по крайней мере с даты получения.

Упаковка на 30 дней.

• Этот продукт продается только в Китае (за исключением Гонконга, Макао и Тайваня), поэтому этот продукт продается только в Китае (за исключением Гонконга). Австралия и

Тайвань) для обеспечения послепродажного обслуживания данное гарантийное положение распространяется только на Китай (за исключением Гонконга, Макао и Тайваня).

## защита окружающей среды

При утилизации продуктов, пожалуйста, не складывайте их вместе с обычными бытовыми отходами. Они должны быть переданы в назначенный правительством центр утилизации.

Центр, это способствует охране окружающей среды.

## Гарантийный талон после продажи

Модель продукта: \_\_\_\_\_ Дата покупки: \_\_\_\_\_

покупатель: \_\_\_\_\_ контактная информация: \_\_\_\_\_

Контактный \_\_\_\_\_

адрес: Продавец \_\_\_\_\_ контактный номер: \_\_\_\_\_

: Адрес продавца: \_\_\_\_\_

## Столбец регистрации статуса обслуживания

Время ремонта	Содержание ремонта	ремонтник

Если у вас есть потребности в послепродажном обслуживании, пожалуйста, позвоните на горячую линию обслуживания Xiaomi: 400-100-5678

Или посетите веб-сайт послепродажного обслуживания Xiaomi: [www.mi.com/service](http://www.mi.com/service)

Производитель: Shenchuan Koala Mother Technology Co., Ltd.

Адрес: 303A, Корпус 3, Фабрика Sofco Chuangzhi, Район 67, Сообщество Синьдун, улица Синьянь, район Баоань, город Шэньчжэнь